

Einfach näher dran.

BRÖTJE
HEIZUNG



Abbildung LivingAir LAK 450

Die LivingAir LAB/LAK. Clever lüften.

Frischer Wind für die eigenen vier Wände – wohngesund, nachhaltig und wirtschaftlich. Mit der LivingAir LAB/LAK, dem Zentralgerät zur Wohnraumlüftung, wird Raumluft neu definiert. Während konventionelles Fensterlüften mit unkontrollierten Wärmeverlusten einhergeht, sorgt die LivingAir LAB/LAK für eine gleichbleibende Raumtemperatur und hohe Luftqualität. Die Raumluft wird mit dem BRÖTJE Lüftungssystem bedarfsgerecht ausgetauscht – ohne spürbar Wärme zu verlieren.

Möglich wird dies durch den integrierten Wärmetauscher. Dieser überträgt die gespeicherte Wärme der verbrauchten Raumluft automatisch auf die eingeleitete Frischluft. Das so konstant erzeugte Raumklima verhindert Schimmelbildung und spart nachhaltig Heizkosten. Ein Feinfilter der Filterklasse F7 unterstreicht den wohngesunden Charakter der kontrollierten Wohnraumlüftung – Pollen, Staub und Insekten werden einfach ausgefiltert. Und dank des schall- sowie vollwärmegeprägten Gerätegehäuses mit integrierten Schalldämpfern arbeitet die LivingAir LAB/LAK nicht nur besonders effizient, sondern auch extra leise. Das ist Lüften mit System von BRÖTJE.

Clever lüften. Wohnraumlüftungen von BRÖTJE.

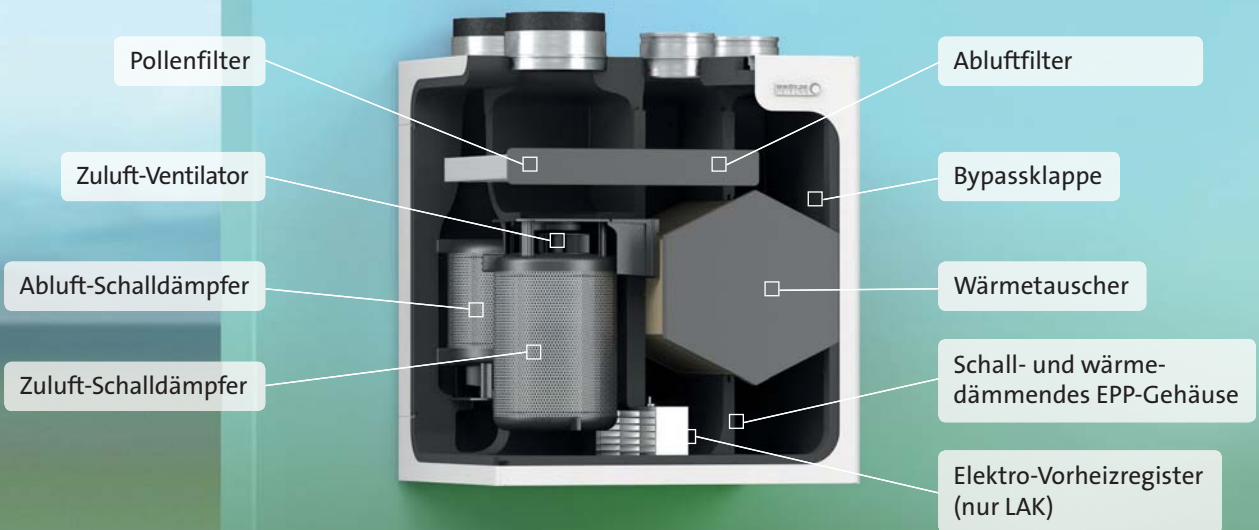


Abbildung LivingAir LAK 450

Vorteile auf einen Blick

- Kontrollierte Wohnraumlüftung
- Maximaler Luftvolumenstrom von bis zu 450 m³/h für Einfamilienhäuser
- Einfache Montage und flexibel einsetzbar
- Allergikerfreundlich durch integrierten Feinstaubfilter der Filterklasse F7
- Integrierter Schalldämpfer

Weitere Produktmerkmale

- Ein großer Wärmetauscher und effiziente Lüfter gewährleisten eine wirtschaftliche Arbeitsweise
- Geringer Montageaufwand und Platzbedarf dank integrierter Schalldämpfer
- Saubere, pollenfreie Atemluft
- Schutz vor Feuchteschäden und Schimmelbildung sowie angenehmes Raumklima